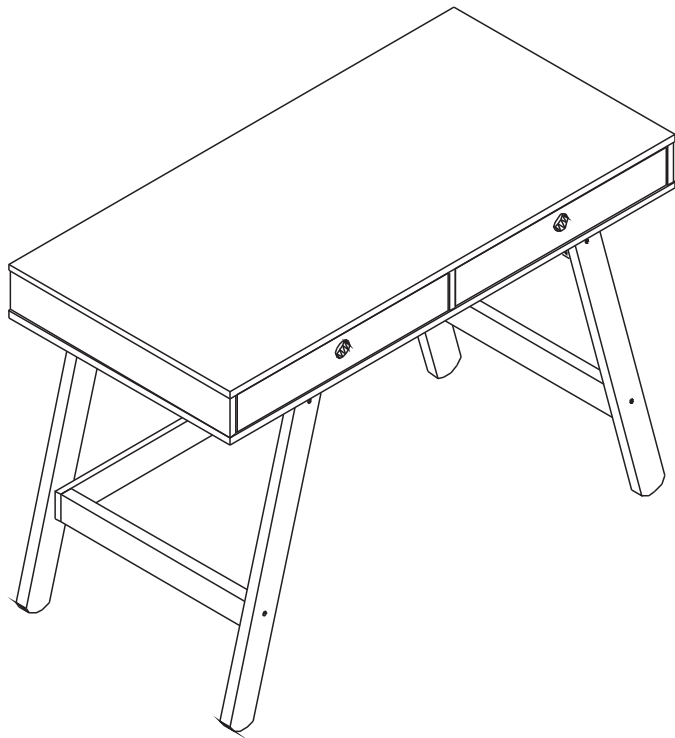


Escrevaninha Kiwi V2

Linha LZ Kids



Observações gerais

Pessoas Necessárias
para montagem

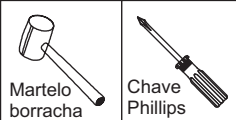


2 pessoas

IMPORTANTE

As gavetas devem ser abertas apenas uma de cada vez, pois o sistema de corredeiras telescópicas usado é de extração total das gavetas. Abrindo mais de uma gaveta simultaneamente o centro de gravidade da cômoda pode deslocar-se para frente e ocorrer o tombamento da mesma!

Ferramentas Necessárias
(Não Fornecidas)



Martelo
borracha

Chave
Phillips

ATENÇÃO

- 1- Ler e observar atentamente toda a instrução antes de iniciar a montagem.
- 2- A montagem do produto deverá ser feita em uma superfície limpa e plana. Aconselhamos utilizar a embalagem para forrar o chão a fim de não danificar o produto.
- 3- Os parafusos devem ser apertados periodicamente.
- 4- Evitar batidas e o contato com objetos cortantes.

LIMPEZA

- 1- Usar pano levemente umedecido com água seguido de pano seco.
- 2- Não utilizar produtos químicos ou abrasivos.



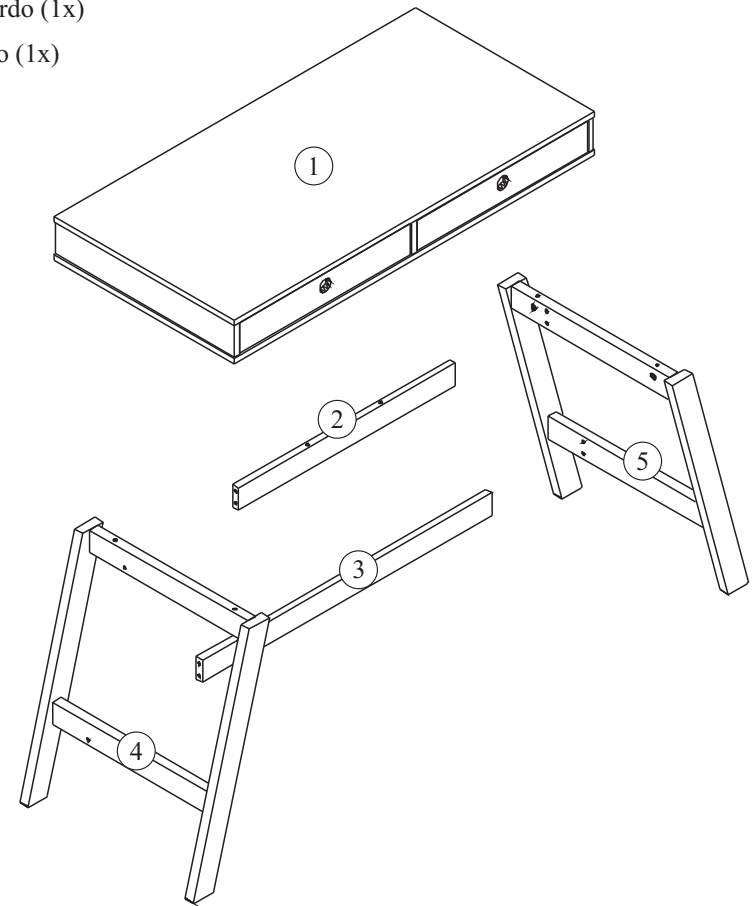
Cia do Móvel

Participando dos seus sonhos

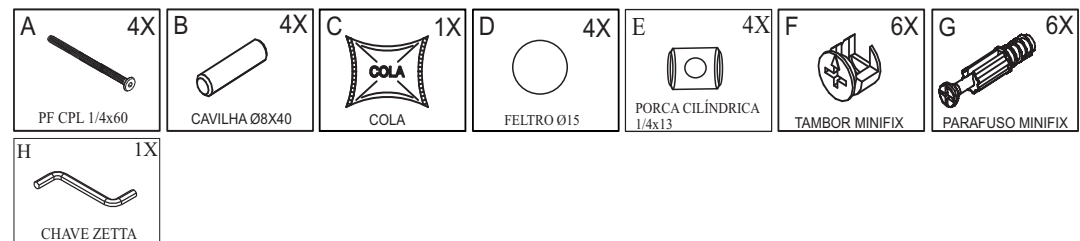
Dúvidas e Sugestões: www.ciadomovel.com.br

Partes do Produto

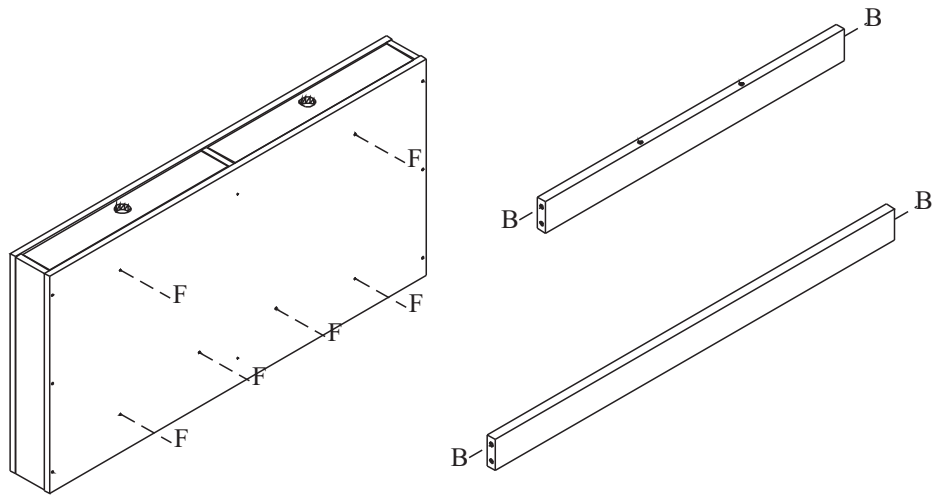
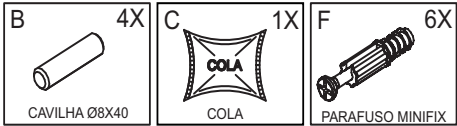
- 1 - Escrevaninha (1x)
- 2 - Travessa Superior (1x)
- 3 - Travessa Inferior (1x)
- 4 - Pé Esquerdo (1x)
- 5 - Pé Direito (1x)



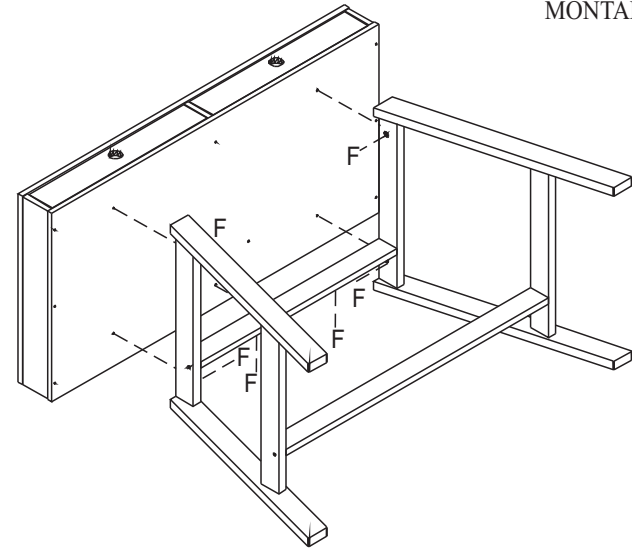
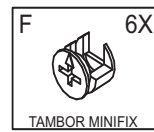
Componentes



1 Pré Montagem

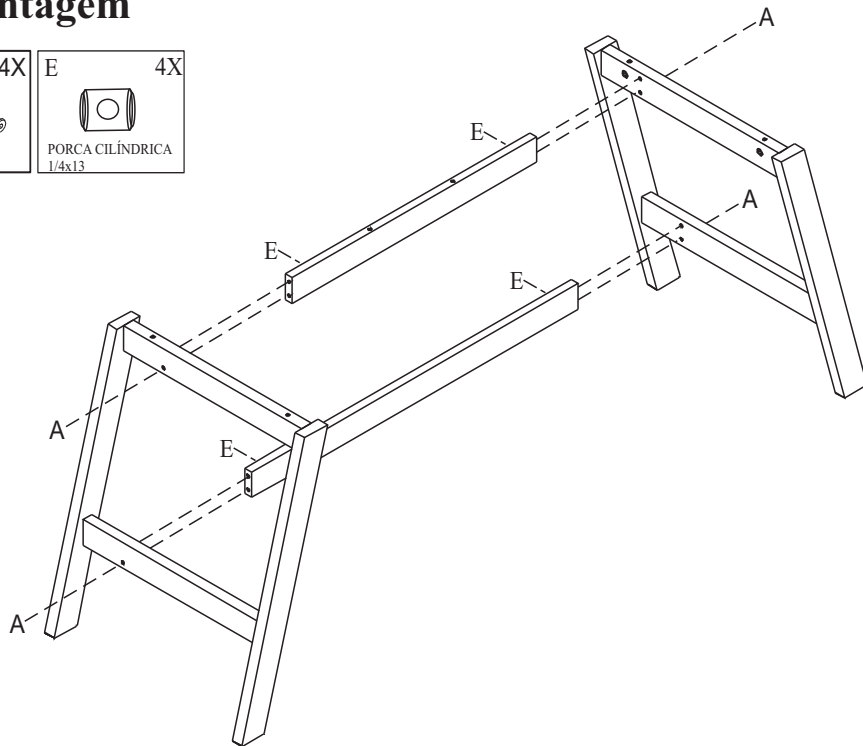
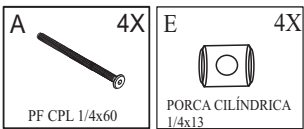


2 Montagem

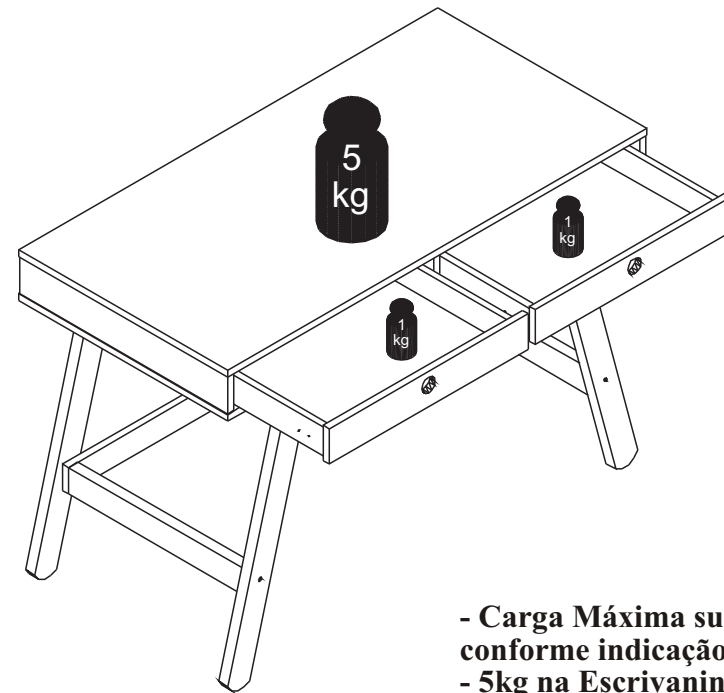


ATENÇÃO
MONTAR EM 2 PESSOAS

1 Montagem



- Carga Uniformemente Distribuídas



- Carga Máxima suportada do produto, conforme indicação na imagem:
- 5kg na Escrivaninha;
- 1kg nas Gavetas.